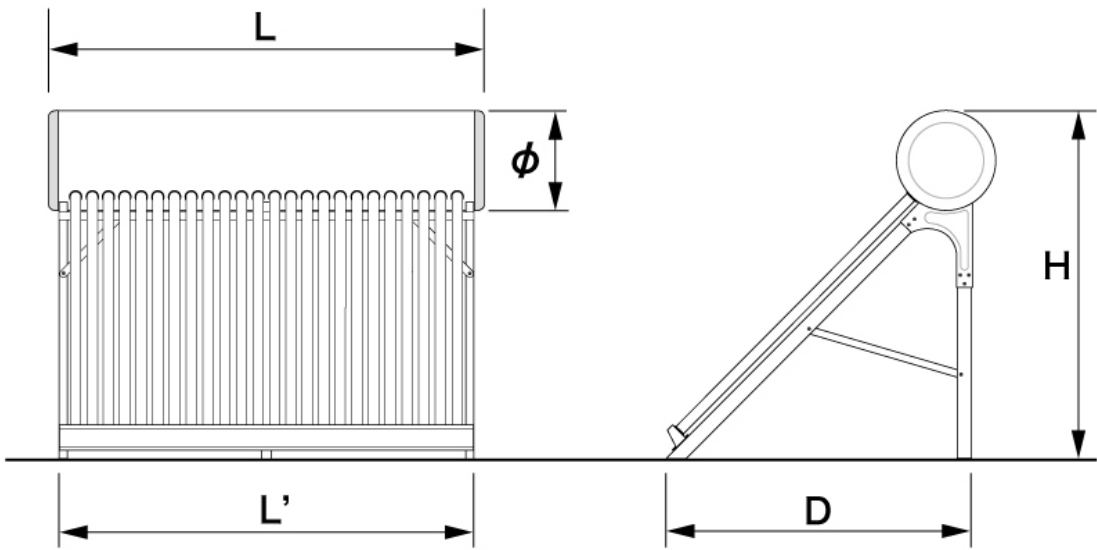


# FUJI-IS 300 Datos técnicos y dimensiones

Modelo	FUJISOL FUJI-IS 300		
Número de tubos	24		
Dimensiones de los tubos	5.8 x 180cm		
Temperatura Máxima del tubo	295°C		
Material del tubo	Cristal de borosilicato		
Capacidad del acumulador	200 ℓ		
Acero inoxidable	SUS316		
Calentamiento del agua	instantáneo		
Dimensiones del acumulador	46cm x 206cm		
Presión máxima del serpentín	10 bares		
Peso (con agua)	Azotea plana	108kg (366kg)	
	Tejado inclinado	104kg (362kg)	
Intercambiador	Serpentín cobre : diámetro 16mm x longitud 30m		
	1.0Mpa		
Dimensiones brutas	Azotea plana	194cm(L') 168cm(H) 155cm(D) (ver dibujo)	
	Tejado Inclinado	194cm(L') 207cm(D') (ver dibujo)	
Material de los soportes	Galvanizado / Aluminio (opcional)		
Inclinación	Azotea plana	45°	Tejado inclinado 5°
Conexiones	Entrada/Salida ACS		1/2"
	Tomas del acumulador		1/2"

# Dimensiones

Azotea plana



Tejado inclinado

