

HYDROCONFORT 23

DOBLE SISTEMA DE LIMPIEZA Giro 360° de la base del quemador y cepillado.
DOUBLE CLEANING SYSTEM A 360-degree spin of the base of the burner.
DUPLO SISTEMA DE LIMPEZA Rotação e varrido da base do queimador de 360°.
DOPPIO SISTEMA DI PULIZIA Rotazione 360° della base del bruciatore e spazzolatura.
DOUBLE SYSTÈME DE NETTOYAGE Rotation 360° de la base du brûleur et brossage.



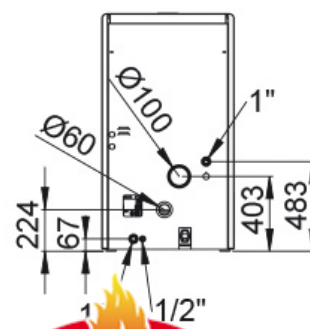
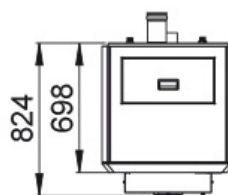
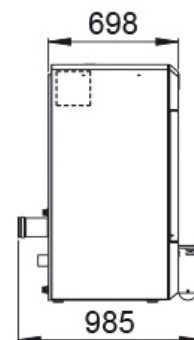
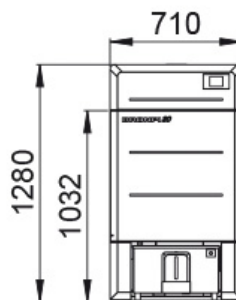
OPCIONAL-OPTIONAL-OPZIONALE-OPZIONALE-OPZIONALE
WIFI



<p>20-5 (EN-303-5)82-87(EN-14785)92</p>	<p>4,8-1,2</p>	<p>150-450</p>	<p>500</p>	<p>60</p>				<p>12,5-50</p>	
			VAL-02/VAL-04/CRONO-01/KIT-WIFI						

Features

- Oasys Plus
- Sistema de Nivel de Carga
- Sistema de Modulación
- Modelo diseñado para un fácil acceso a mantenimientos
- Compatible con Kit Wifi
- Programable
- Potencia máx: 23kw
- Potencia al agua máx-mín: 20-5kw
- Rendimiento (EN-303-5): 82-87 %
- Rendimiento (EN-14785): 92 %
- Consumo mín-máx.: 1,2-4,8 kg/h
- Consumo eléctrico: 150-450W
- Volumen calefactable: 500 m3
- Capacidad del depósito: 60
- Interior Metálico
- Autonomía mín-máx: 12,5-50h
- Peso: 255kg
- Diámetro salida de humos: 100mm
- Diámetro aspiración de aire: 60mm
- Presión de trabajo: 1,5bar



Given the continued improvement of our products and improving our manufacturing process, size, aesthetics and product specifications are subject to change without prior notice from our company.

www.bronpi.com



Features

- Presión máxima de trabajo: 3bar
- Vaso de expansión cerrado: 6 l
- Temperatura máx. servicio.: 40/80°C
- Válvula de vaciado
- Bomba circuladora
- Tolva Hermética
- Suelo radiante: 200* m2
- Nº de elementos radiador: 143*
- Programador semanal
- Encendido automático
- Gestión Calefacción/ACS
- Sistema seguridad: S2. Termostato seguridad pellet, Termostato seguridad agua, Depresímetro, Válvula seguridad 3 bar, Transductor de presión
- Accesorios compatibles no incluidos: VAL-02/VAL-04/CRONO-01/PE-130/KIT-WIFI
- DOBLE SISTEMA DE LIMPIEZA: Giro 360° de la base del quemador y cepillado.
- Nuevo sistema patentado de intercambio térmico
- Sensor del nivel de carga del pellet
- Quemador de fundición
- Pintada en pintura anticorrosiva negra y revestimiento en epoxi
- Cámara aislada térmicamente
- Incluye purgador automático
- Gráfico LCD Touch en color de 3.5" para programación y gestión de la caldera.
- PUESTA EN MARCHA OBLIGATORIA POR EL SERVICIO TÉCNICO
- * El cálculo de radiadores y suelo se ha determinado, según unas condiciones normales de aislamiento de la vivienda y ubicada en zona templada. Se ha considerado elementos de radiador de aluminio de 60 cm de altura con un salto térmico de 50°, 120 kcal/elemento. Consultar características (potencia) del radiador a utilizar.

Given the continued improvement of our products and improving our manufacturing process, size, aesthetics and product specifications are subject to change without prior notice from our company.

www.bronpi.com

