

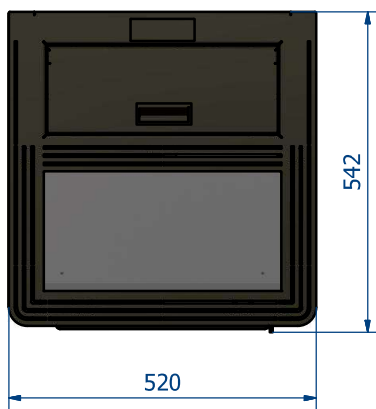
Rojo Imperial

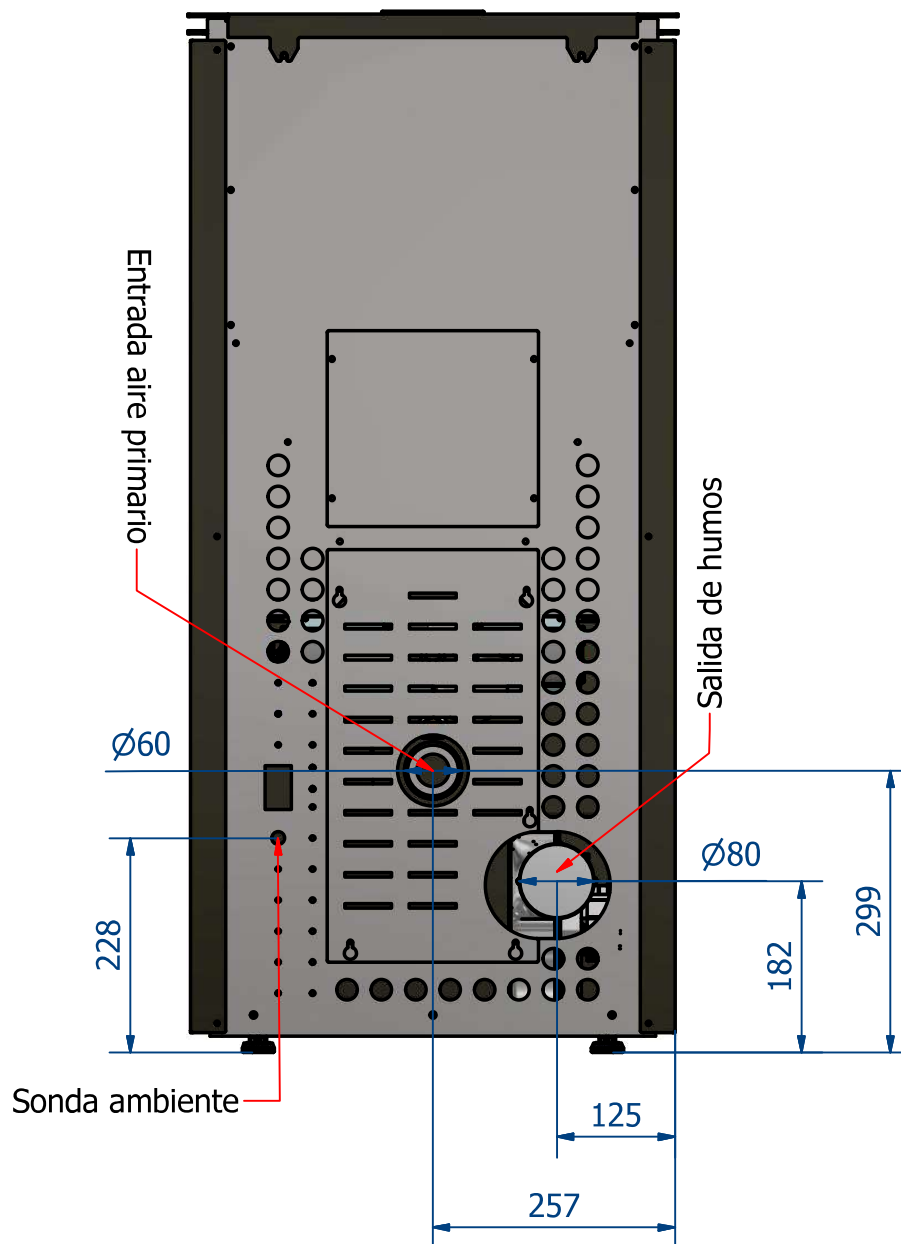


Blanco Perla



Marrón Vintage



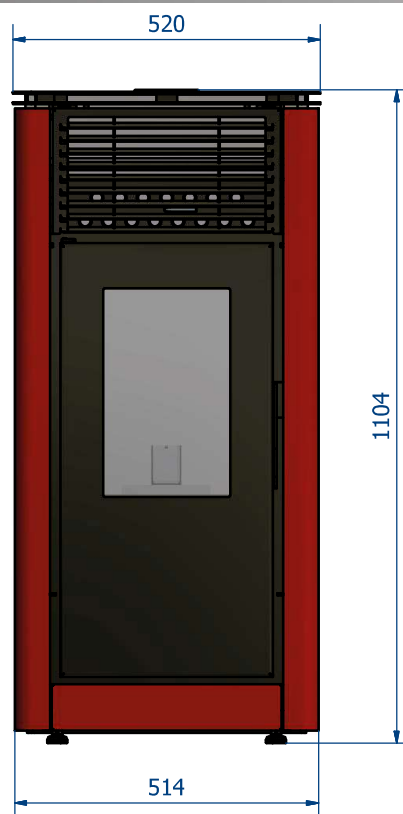
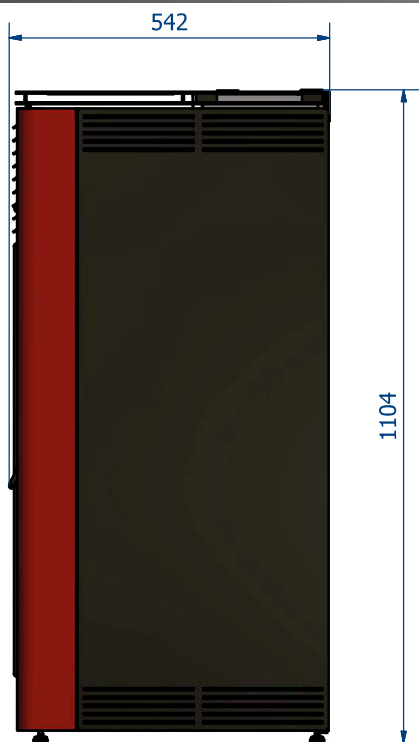


Datos técnicos

POTENCIA TÉRMICA NOMINAL	12 KW
POTENCIA TÉRMICA AMBIENTAL	12 KW
POTENCIA TÉRMICA REDUCIDA	4,9 KW
RENDIMIENTO P.T.N*	89%
RENDIMIENTO P.T.R.**	90%
CONSUMO (MIN-MAX)	1,1 KG - 2,5 KG
AUTONOMÍA (MIN-MAX)	27 - 12 HORAS
EMISIONES CO AL 13% DE O ₂ (P.T.N. - P.T.R.)	0,03% - 0,03%
TEMPERATURA DE HUMOS (P.T.N. - P.T.R.)	212 °C - 184 °C
VOLUMEN CALEFACTABLE	325 M ³
SALIDA DE HUMOS	80 MM
ENTRADA DE AIRE PRIMARIO	60 MM
PESO	132 KG
CAPACIDAD DEL DEPÓSITO	30 KG

Requisitos eléctricos

ALIMENTACIÓN	220 - 230 V
FRECUENCIA	50 - 60 Hz
POTENCIA EN EL ENCENDIDO	300 W
POTENCIA MEDIA ABSORBIDA	60 W



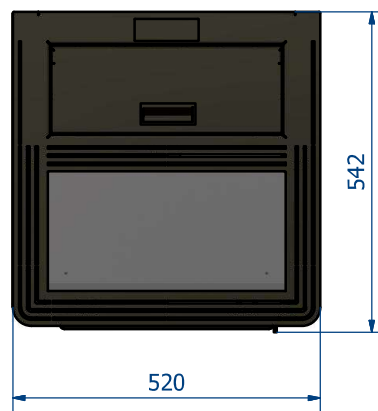
Rojo Imperial

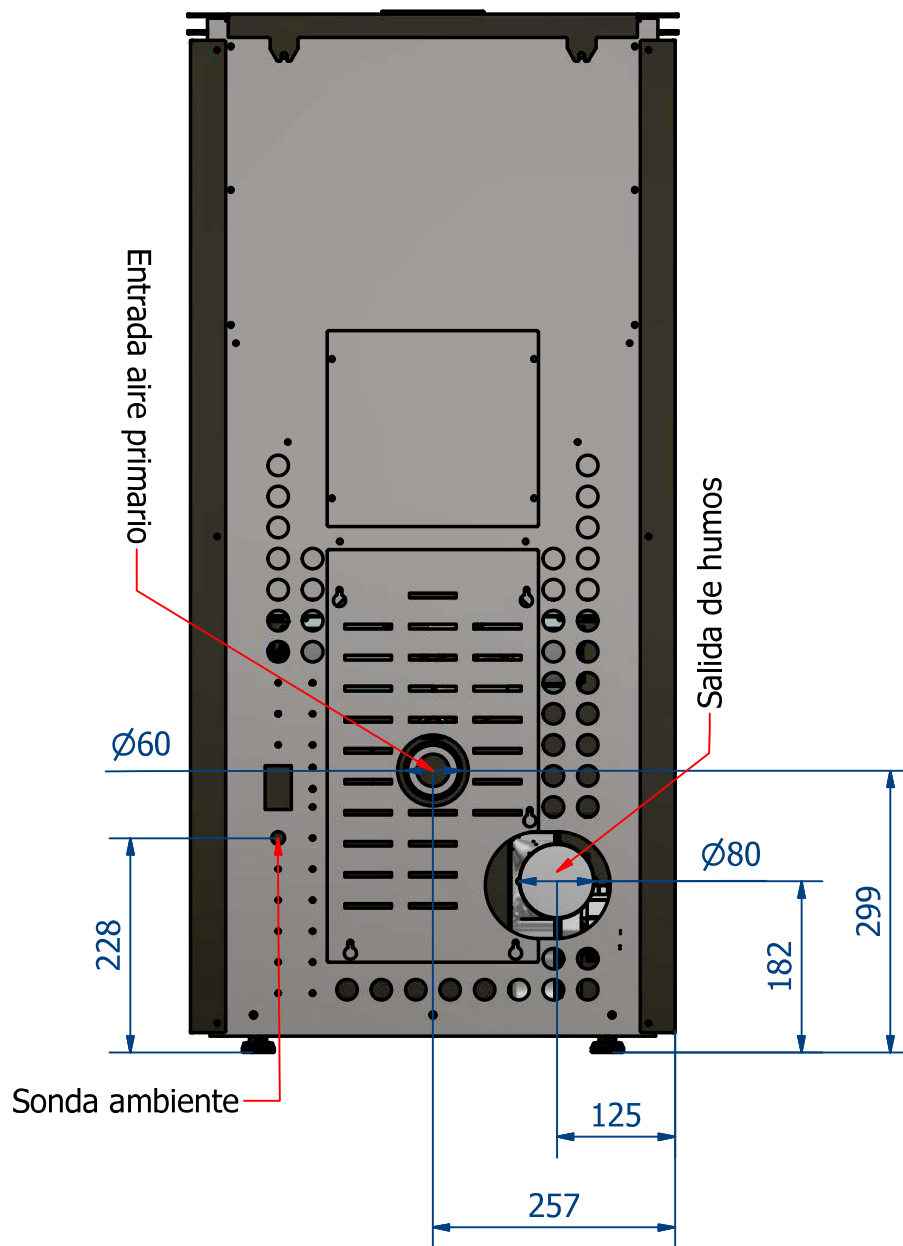


Blanco Perla



Marrón Vintage





Datos técnicos

POTENCIA TÉRMICA NOMINAL	15 KW
POTENCIA TÉRMICA AMBIENTAL	15 KW
POTENCIA TÉRMICA REDUCIDA	4,9 KW
RENDIMIENTO P.T.N*	88%
RENDIMIENTO P.T.R.**	90%
CONSUMO (MIN-MAX)	1,1 KG - 3,3 KG
AUTONOMÍA (MIN-MAX)	27 - 9 HORAS
EMISIONES CO AL 13% DE O ₂ (P.T.N. - P.T.R.)	0,04% - 0,03%
TEMPERATURA DE HUMOS (P.T.N. - P.T.R.)	237 °C - 184 °C
VOLUMEN CALEFACTABLE	375 M ³
SALIDA DE HUMOS	80 MM
ENTRADA DE AIRE PRIMARIO	60 MM
PESO	132 KG
CAPACIDAD DEL DEPÓSITO	30 KG

Requisitos eléctricos

ALIMENTACIÓN	220 - 230 V
FRECUENCIA	50 - 60 Hz
POTENCIA EN EL ENCENDIDO	300 W
POTENCIA MEDIA ABSORBIDA	60 W