

Rojo Imperial

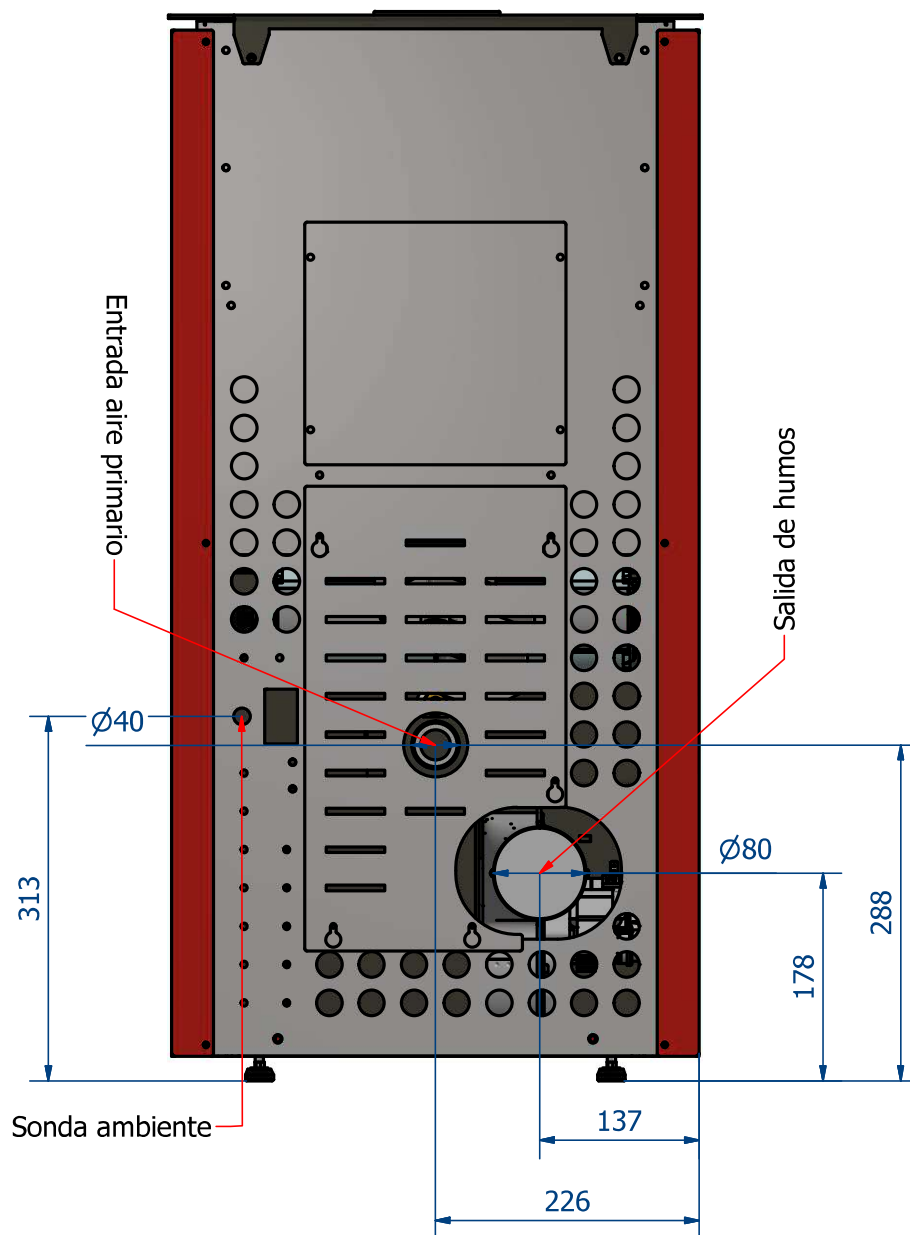


Blanco Perla



Negro



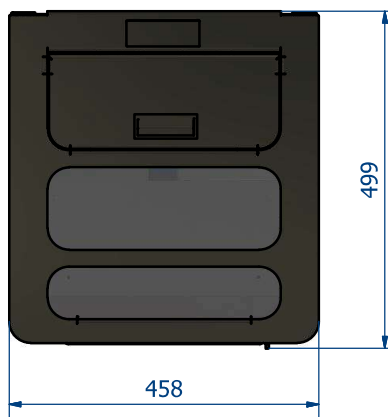
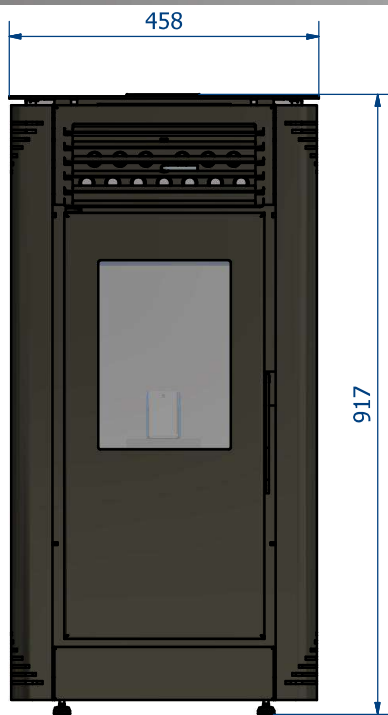
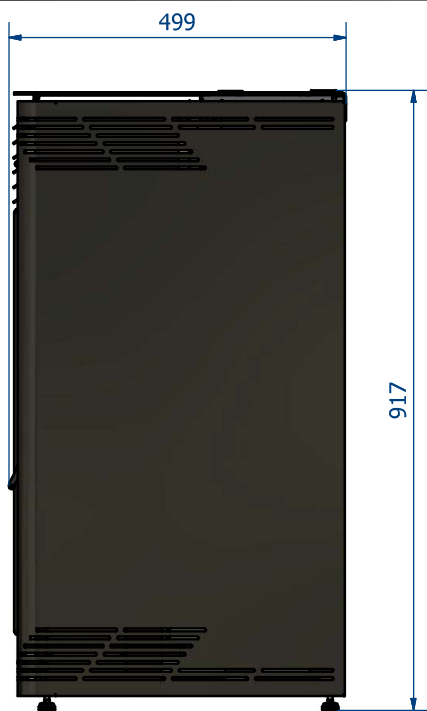


Datos técnicos

POTENCIA TÉRMICA NOMINAL	7,1 KW
POTENCIA TÉRMICA AMBIENTAL	7,1 KW
POTENCIA TÉRMICA REDUCIDA	2,8 KW
RENDIMIENTO P.T.N.*	90%
RENDIMIENTO P.T.R.**	94%
CONSUMO (MIN-MAX)	0,6 KG - 1,6 KG
AUTONOMÍA (MIN-MAX)	28 - 11 HORAS
EMISIONES CO AL 13% DE O ₂ (P.T.N. - P.T.R.)	0,02% - 0,04%
PARTICULADO - OGC - NOX (13% O ₂ mg/Nm ³)	12 - 17 - 146
TEMPERATURA DE HUMOS (P.T.N. - P.T.R.)	116 °C - 62 °C
VOLUMEN CALEFACTABLE	165 M ³
SALIDA DE HUMOS	80 MM
ENTRADA DE AIRE PRIMARIO	40 MM
PESO	95 KG
CAPACIDAD DEL DEPÓSITO	17 KG

Requisitos eléctricos

ALIMENTACIÓN	220 - 230 V
FRECUENCIA	50 - 60 Hz
POTENCIA EN EL ENCENDIDO	300 W
POTENCIA MEDIA ABSORBIDA	60 W



Rojo Imperial

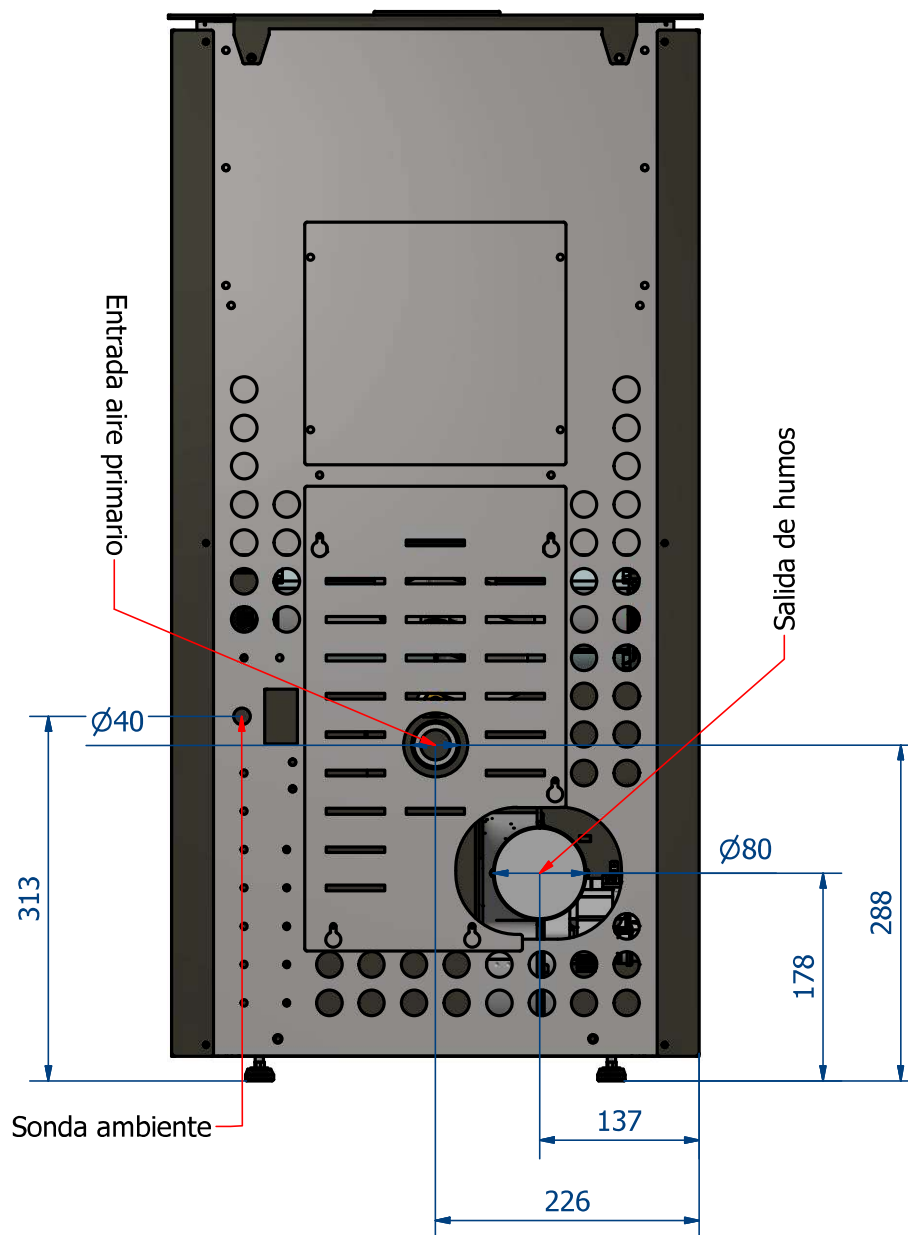


Negro



Blanco Perla





Datos técnicos

POTENCIA TÉRMICA NOMINAL	8,2 KW
POTENCIA TÉRMICA AMBIENTAL	8,2 KW
POTENCIA TÉRMICA REDUCIDA	2,8 KW
RENDIMIENTO P.T.N*	88%
RENDIMIENTO P.T.R.**	94%
CONSUMO (MIN-MAX)	0,6 KG - 1,9 KG
AUTONOMÍA (MIN-MAX)	28 - 9 HORAS
EMISIONES CO AL 13% DE O ₂ (P.T.N. - P.T.R.)	0,01% - 0,04%
PARTICULADO - OGC - NOX (13% O ₂ mg/Nm ³)	10 - 8 - 134
TEMPERATURA DE HUMOS (P.T.N. - P.T.R.)	142 °C - 62 °C
VOLUMEN CALEFACTABLE	195 M ³
SALIDA DE HUMOS	80 MM
ENTRADA DE AIRE PRIMARIO	40 MM
PESO	95 KG
CAPACIDAD DEL DEPÓSITO	17 KG

Requisitos eléctricos

ALIMENTACIÓN	220 - 230 V
FRECUENCIA	50 - 60 Hz
POTENCIA EN EL ENCENDIDO	300 W
POTENCIA MEDIA ABSORBIDA	60 W