

Rojo Imperial



Blanco Perla

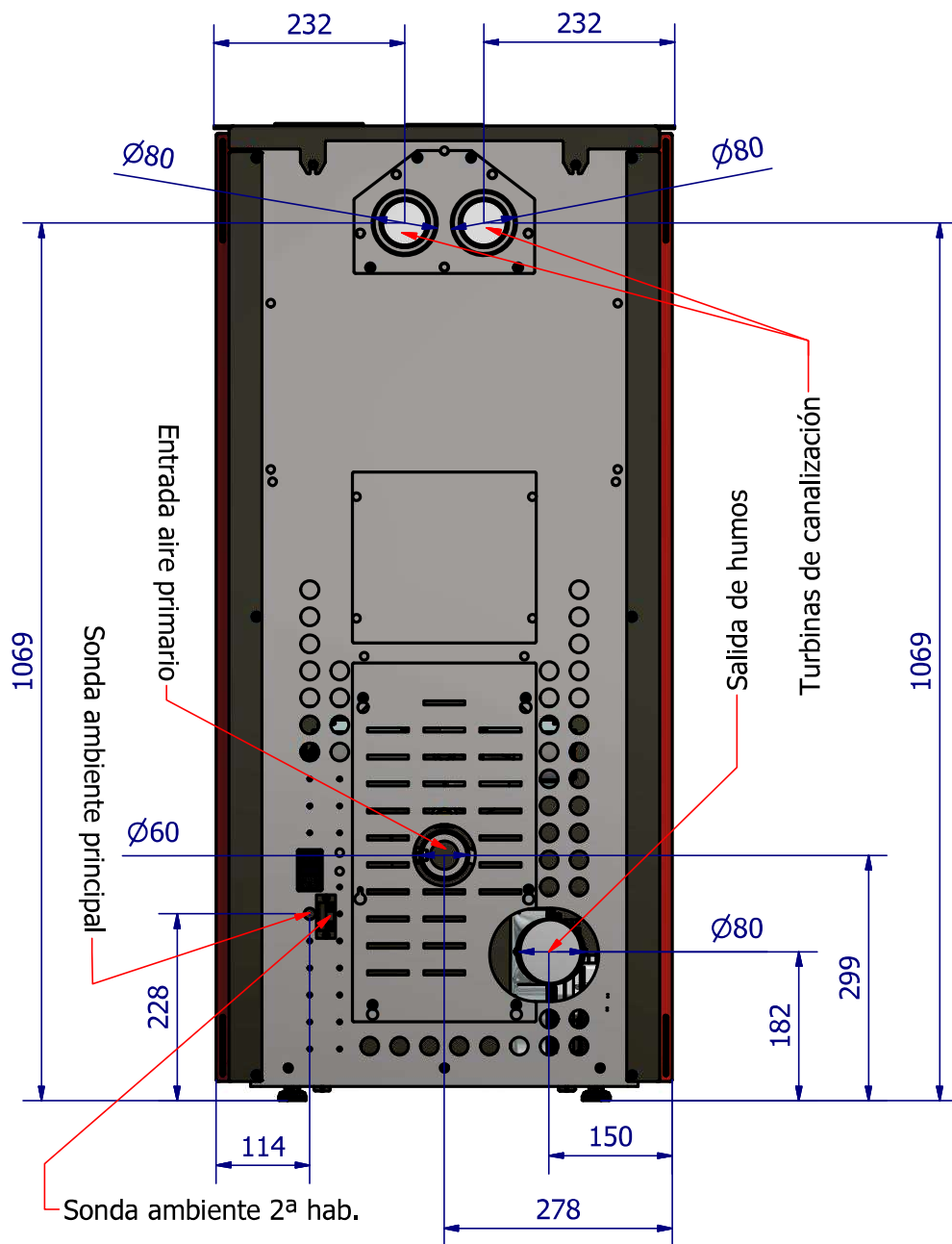


Marrón Vintage



Negro



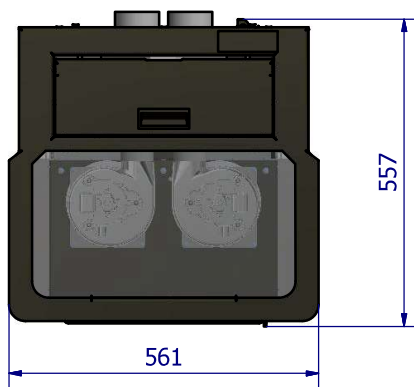
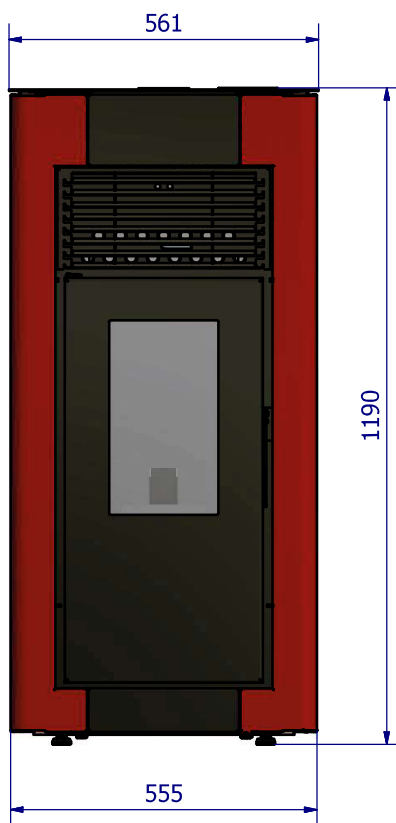
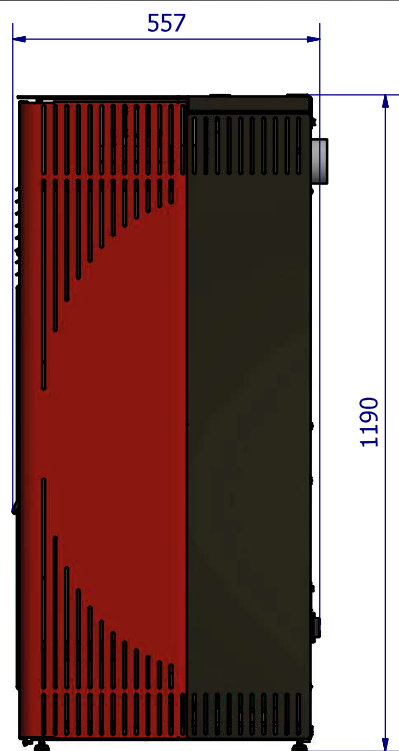


## Datos técnicos

POTENCIA TÉRMICA NOMINAL	12 KW
POTENCIA TÉRMICA AMBIENTAL	12 KW
POTENCIA TÉRMICA REDUCIDA	4,9 KW
RENDIMIENTO P.T.N*	89%
RENDIMIENTO P.T.R.**	90%
CONSUMO (MIN-MAX)	1,1 Kg - 2,5 Kg
AUTONOMÍA (MIN-MAX)	26 - 12 HORAS
EMISIONES CO AL 13% DE O <sub>2</sub> (P.T.N. - P.T.R.)	0,04 - 0,05
TEMPERATURA DE HUMOS (P.T.N. - P.T.R.)	213 °C - 153 °C
VOLUMEN CALEFACTABLE	325 m <sup>3</sup>
SALIDA DE HUMOS	80 MM
SALIDAS CANALIZABLES	80 MM
ENTRADA DE AIRE PRIMARIO	60 MM
PESO	160 KG
CAPACIDAD DEL DEPÓSITO	29 KG

## Requisitos eléctricos

ALIMENTACIÓN	220 - 230 V
FRECUENCIA	50 - 60 Hz
POTENCIA EN EL ENCENDIDO	300 W
POTENCIA MEDIA ABSORBIDA	60 W



Rojo Imperial



Blanco Perla

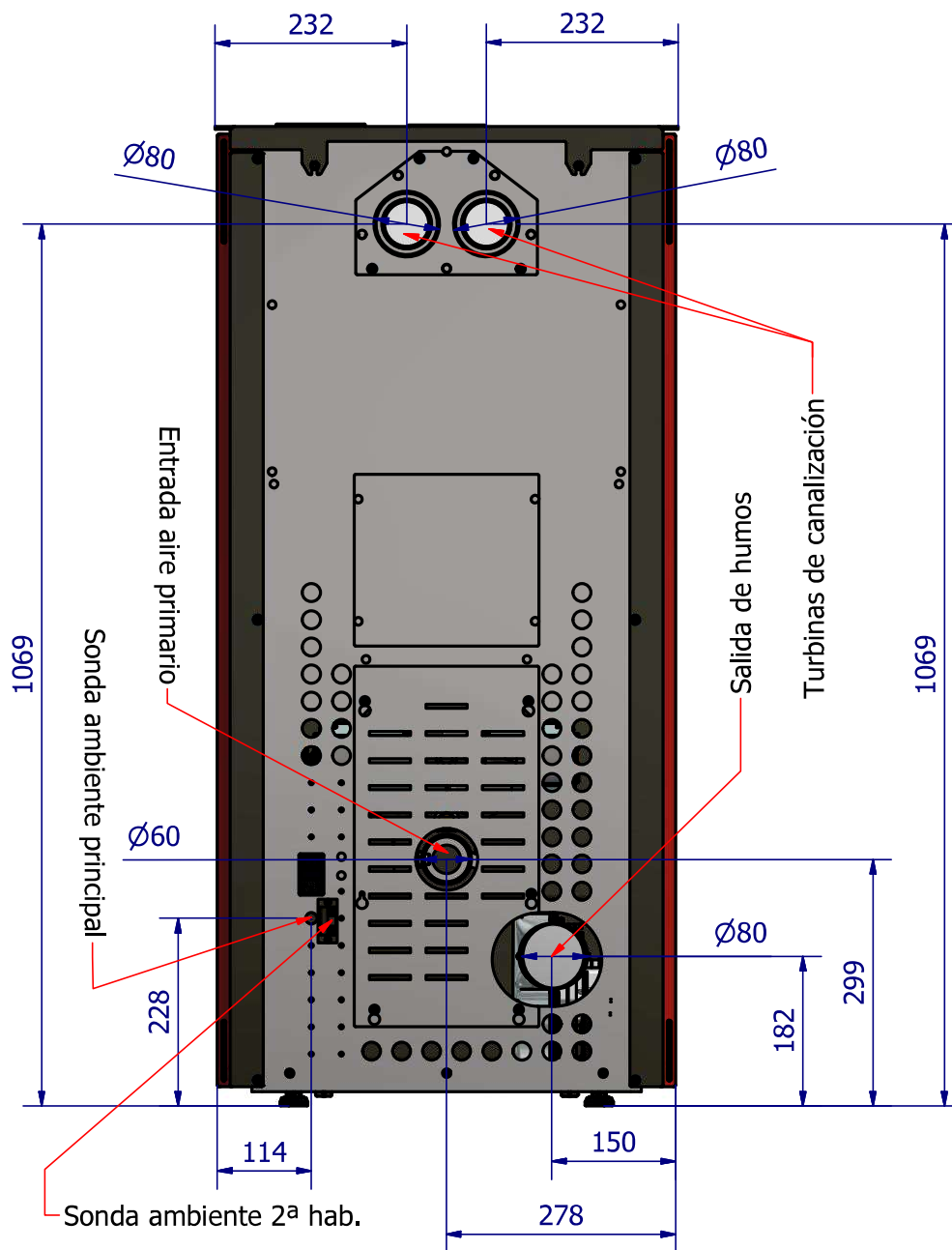


Marrón Vintage



Negro





**Datos técnicos**

POTENCIA TÉRMICA NOMINAL	15 KW
POTENCIA TÉRMICA AMBIENTAL	15 KW
POTENCIA TÉRMICA REDUCIDA	4,9 KW
RENDIMIENTO P.T.N.*	88%
RENDIMIENTO P.T.R.**	90%
CONSUMO (MIN-MAX)	1,1 Kg - 3,3 Kg
AUTONOMÍA (MIN-MAX)	26 - 9 HORAS
EMISIONES CO AL 13% DE O <sub>2</sub> (P.T.N. - P.T.R.)	0,04 - 0,05
TEMPERATURA DE HUMOS (P.T.N. - P.T.R.)	222 °C - 153 °C
VOLUMEN CALEFACTABLE	375 m <sup>3</sup>
SALIDA DE HUMOS	80 MM
SALIDAS CANALIZABLES	80 MM
ENTRADA DE AIRE PRIMARIO	60 MM
PESO	160 KG
CAPACIDAD DEL DEPÓSITO	29 KG

**Requisitos eléctricos**

ALIMENTACIÓN	220 - 230 V
FRECUENCIA	50 - 60 Hz
POTENCIA EN EL ENCENDIDO	300 W
POTENCIA MEDIA ABSORBIDA	60 W