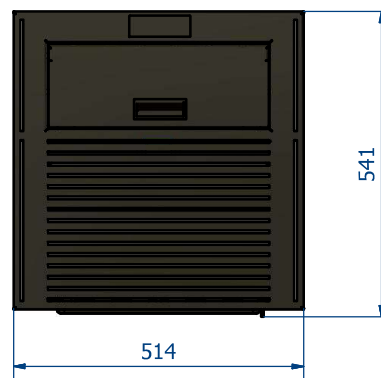
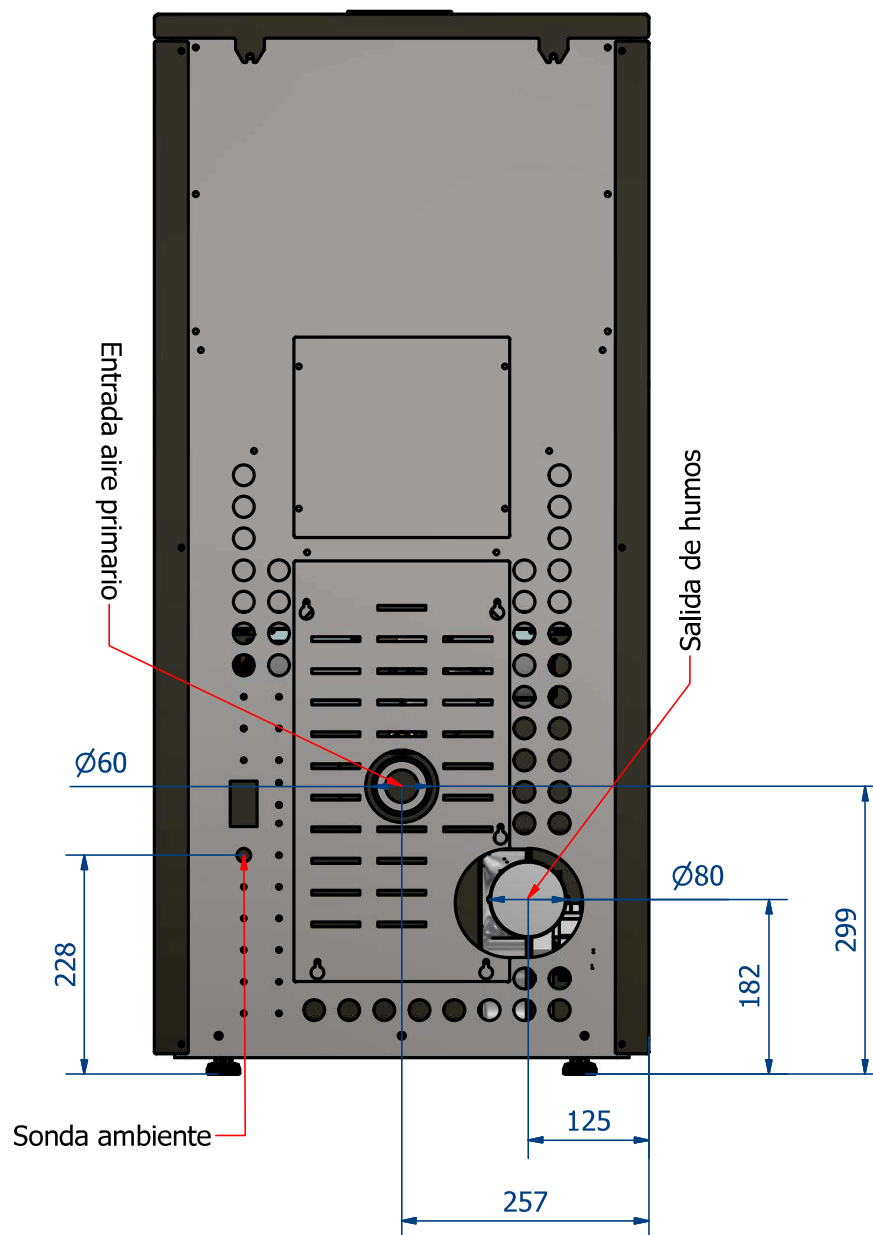


- Rojo Imperial
- Marrón Vintage
- Blanco Perla
- Negro



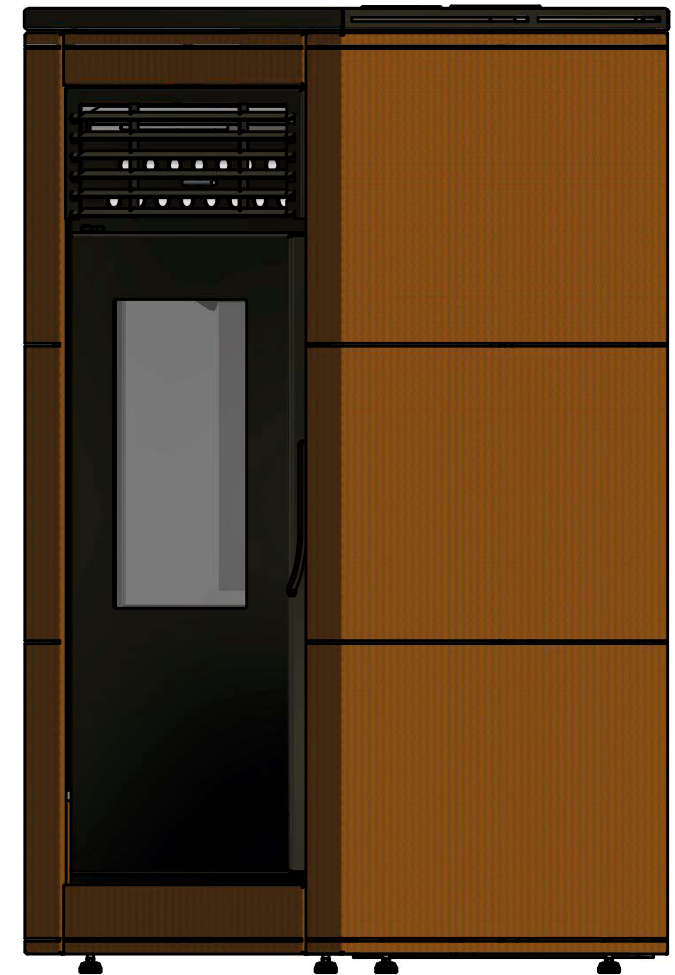
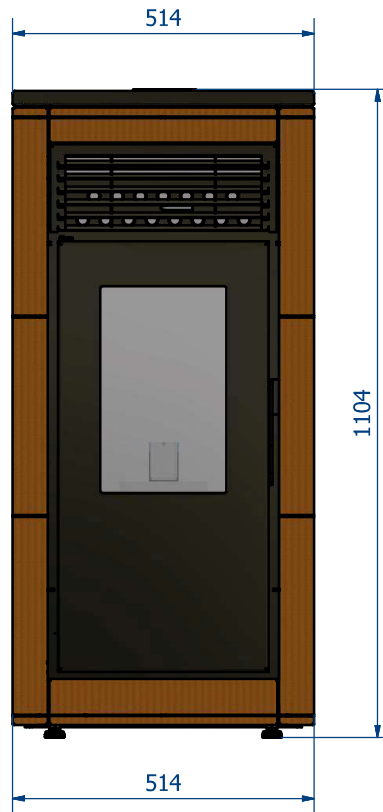
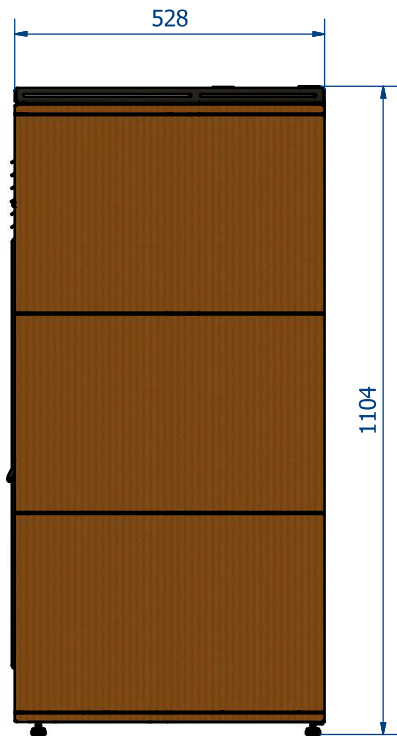


**Datos técnicos**

POTENCIA TÉRMICA NOMINAL	12 KW
POTENCIA TÉRMICA AMBIENTAL	12 KW
POTENCIA TÉRMICA REDUCIDA	4,9 KW
RENDIMIENTO P.T.N*	90%
RENDIMIENTO P.T.R.**	89%
CONSUMO (MIN-MAX)	1,1 KG - 2,5 KG
AUTONOMÍA (MIN-MAX)	27 - 12 HORAS
EMISIONES CO AL 13% DE O <sub>2</sub> (P.T.N. - P.T.R.)	0,03% - 0,03%
TEMPERATURA DE HUMOS (P.T.N. - P.T.R.)	212 °C - 184 °C
VOLUMEN CALEFACTABLE	325 M <sup>3</sup>
SALIDA DE HUMOS	80 MM
ENTRADA DE AIRE PRIMARIO	60 MM
PESO	132 KG
CAPACIDAD DEL DEPÓSITO	30 KG

**Requisitos eléctricos**

ALIMENTACIÓN	220 - 230 V
FRECUENCIA	50 - 60 Hz
POTENCIA EN EL ENCENDIDO	300 W
POTENCIA MEDIA ABSORBIDA	60 W



Rojo Imperial



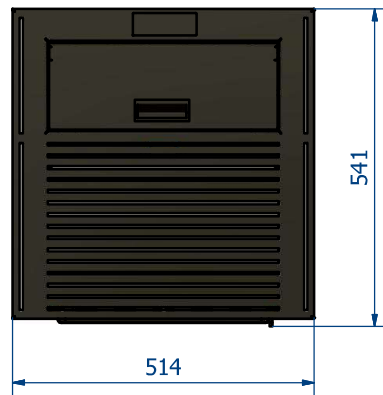
Blanco Perla

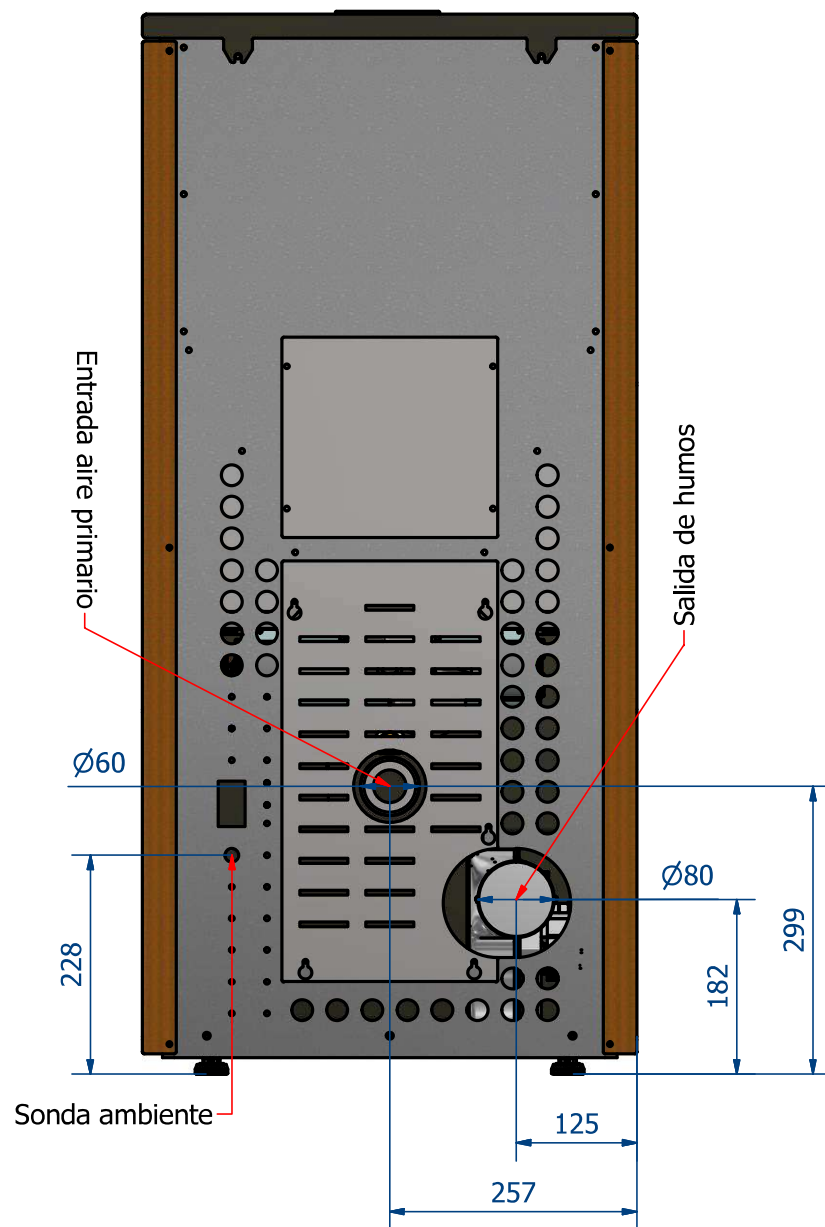


Marrón Vintage



Negro





## Datos técnicos

POTENCIA TÉRMICA NOMINAL	15 KW
POTENCIA TÉRMICA AMBIENTAL	15 KW
POTENCIA TÉRMICA REDUCIDA	4,9 KW
RENDIMIENTO P.T.N.*	88%
RENDIMIENTO P.T.R.**	90%
CONSUMO (MIN-MAX)	1,1 Kg - 3,3 Kg
AUTONOMÍA (MIN-MAX)	27 - 9 HORAS
EMISIONES CO AL 13% DE O <sub>2</sub> (P.T.N. - P.T.R.)	0,04% - 0,03%
TEMPERATURA DE HUMOS (P.T.N. - P.T.R.)	237 °C - 184 °C
VOLUMEN CALEFACTABLE	375 M <sup>3</sup>
SALIDA DE HUMOS	80 MM
ENTRADA DE AIRE PRIMARIO	60 MM
PESO	132 KG
CAPACIDAD DEL DEPÓSITO	30 KG

## Requisitos eléctricos

ALIMENTACIÓN	220 - 230 V
FRECUENCIA	50 - 60 Hz
POTENCIA EN EL ENCENDIDO	300 W
POTENCIA MEDIA ABSORBIDA	60 W