

Rojo Imperial



Blanco Perla



Marrón Vintage

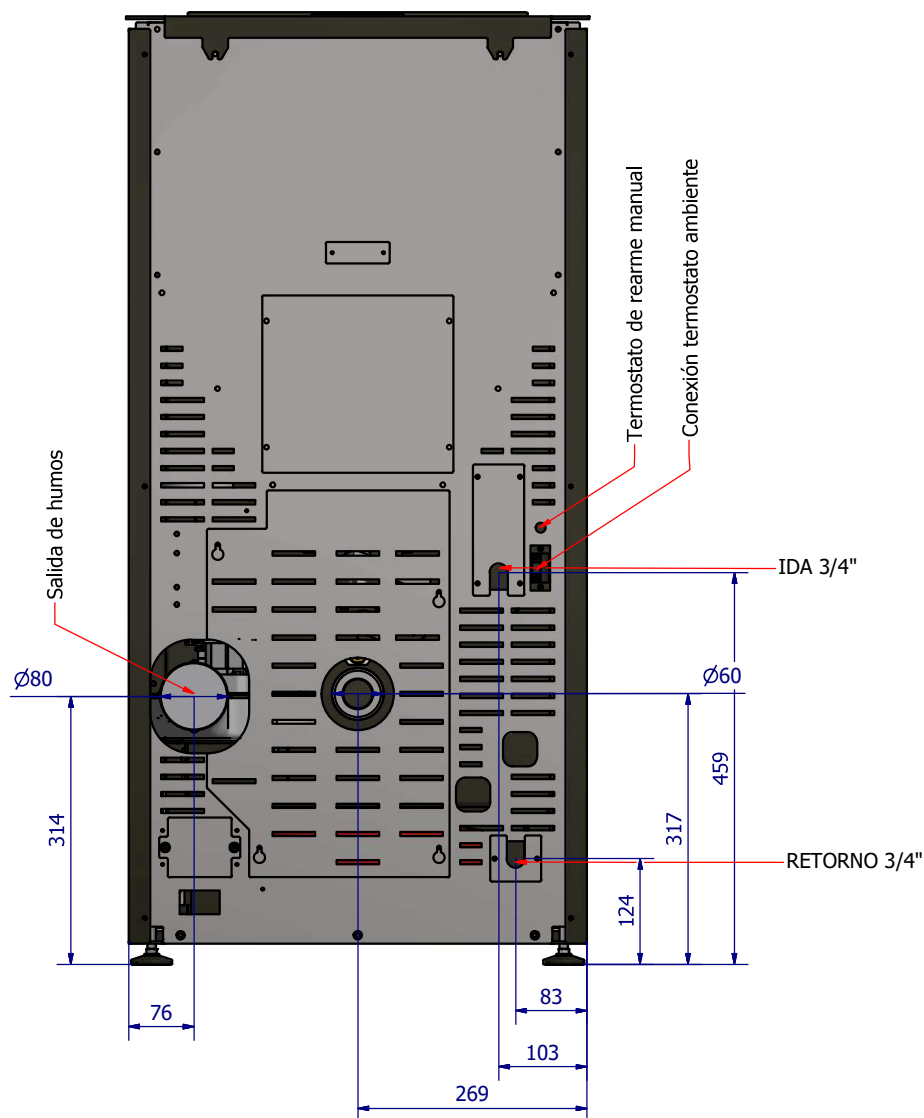


Negro





La termoestufa está dotada de un conjunto de elementos hidráulicos como son: vaso de expansión de 8 litros, bomba de circulación de alta eficiencia, válvula de seguridad de presión a 3 bares y transductor de presión. Todo ello para garantizar al usuario la mayor eficiencia, seguridad y sencillez de instalación

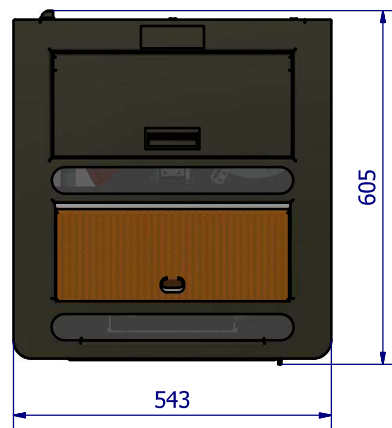
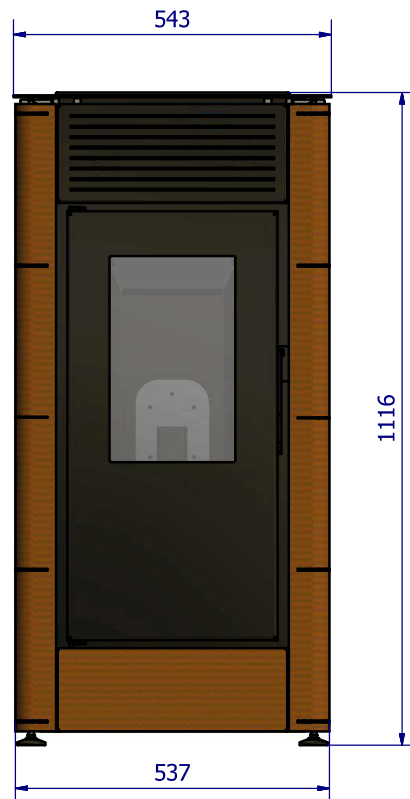
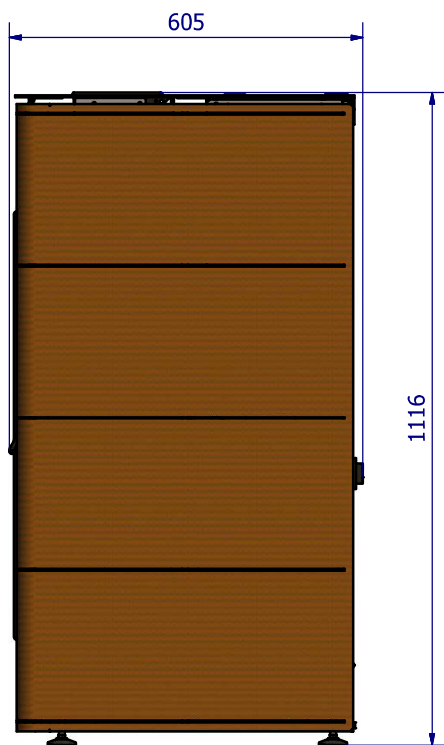


Datos técnicos

POTENCIA TÉRMICA NOMINAL	14,9 KW
POTENCIA TÉRMICA AGUA	12 KW
POTENCIA TÉRMICA REDUCIDA	6,8 KW
RENDIMIENTO P.T.N.*	90%
RENDIMIENTO P.T.R.**	93%
CONSUMO (MIN-MAX)	1,3 KG - 3,1 KG
AUTONOMÍA (MIN-MAX)	27 - 11 HORAS
EMISIONES CO AL 13% DE O ₂ (P.T.N. - P.T.R.)	0,04% - 0,03%
TEMPERATURA DE HUMOS (P.T.N. - P.T.R.)	160 °C - 91 °C
VOLUMEN CALEFACTABLE	250 M ³
SALIDA DE HUMOS	80 MM
ENTRADA DE AIRE PRIMARIO	60 MM
PESO	170 KG
CAPACIDAD DEL DEPÓSITO	35 KG

Requisitos eléctricos

ALIMENTACIÓN	220 - 230 V
FRECUENCIA	50 - 60 Hz
POTENCIA EN EL ENCENDIDO	300 W
POTENCIA MEDIA ABSORBIDA	60 W



Rojo Imperial



Blanco Perla



Marrón Vintage

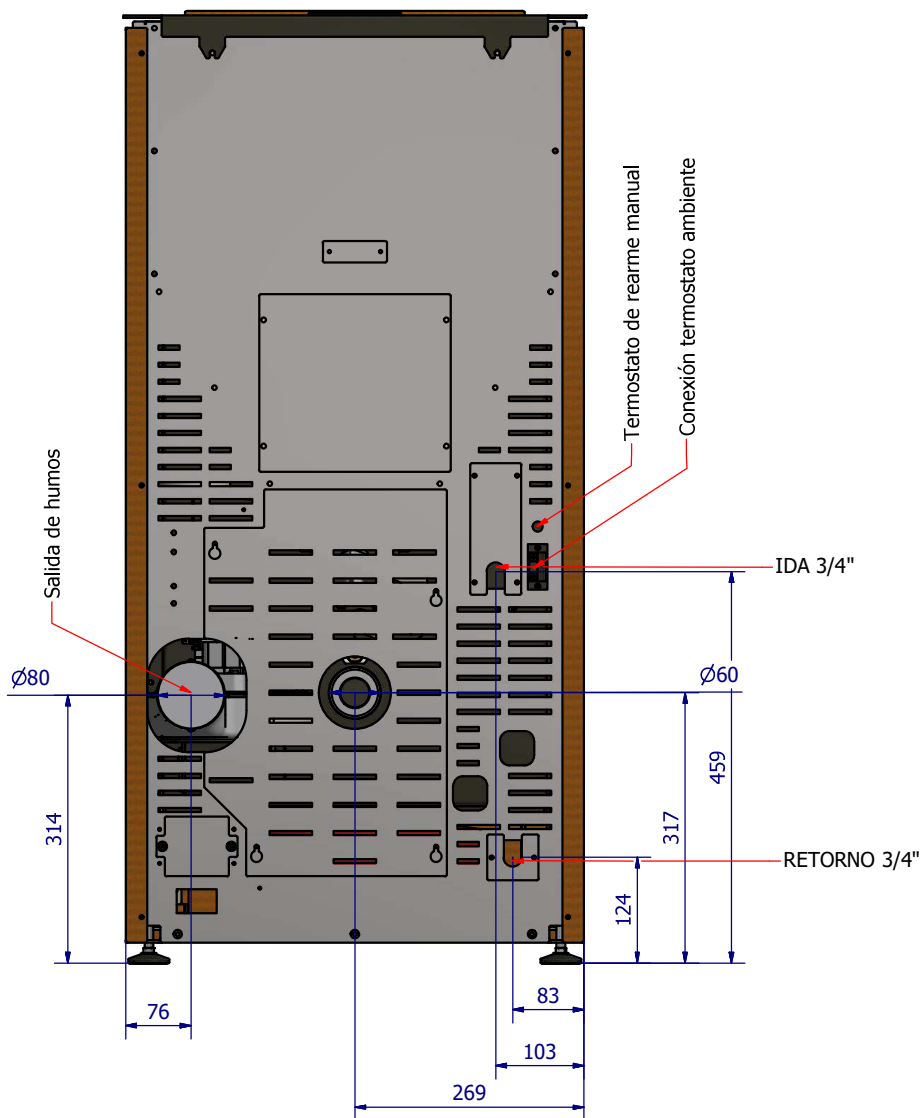


Negro





La termoestufa está dotada de un conjunto de elementos hidráulicos como son: vaso de expansión de 8 litros, bomba de circulación de alta eficiencia, válvula de seguridad de presión a 3 bares y transductor de presión. Todo ello para garantizar al usuario la mayor eficiencia, seguridad y sencillez de instalación



Datos técnicos

POTENCIA TÉRMICA NOMINAL	17,7 KW
POTENCIA TÉRMICA AGUA	15,6 KW
POTENCIA TÉRMICA REDUCIDA	6,8 KW
RENDIMIENTO P.T.N.*	89%
RENDIMIENTO P.T.R.**	93%
CONSUMO (MIN-MAX)	1,3 KG - 3,6 KG
AUTONOMÍA (MIN-MAX)	27 - 10 HORAS
EMISIONES CO AL 13% DE O ₂ (P.T.N. - P.T.R.)	0,04% - 0,03%
TEMPERATURA DE HUMOS (P.T.N. - P.T.R.)	181 °C - 91 °C
VOLUMEN CALEFACTABLE	375 M ³
SALIDA DE HUMOS	80 MM
ENTRADA DE AIRE PRIMARIO	60 MM
PESO	170 KG
CAPACIDAD DEL DEPÓSITO	35 KG

Requisitos eléctricos

ALIMENTACIÓN	220 - 230 V
FRECUENCIA	50 - 60 Hz
POTENCIA EN EL ENCENDIDO	300 W
POTENCIA MEDIA ABSORBIDA	60 W