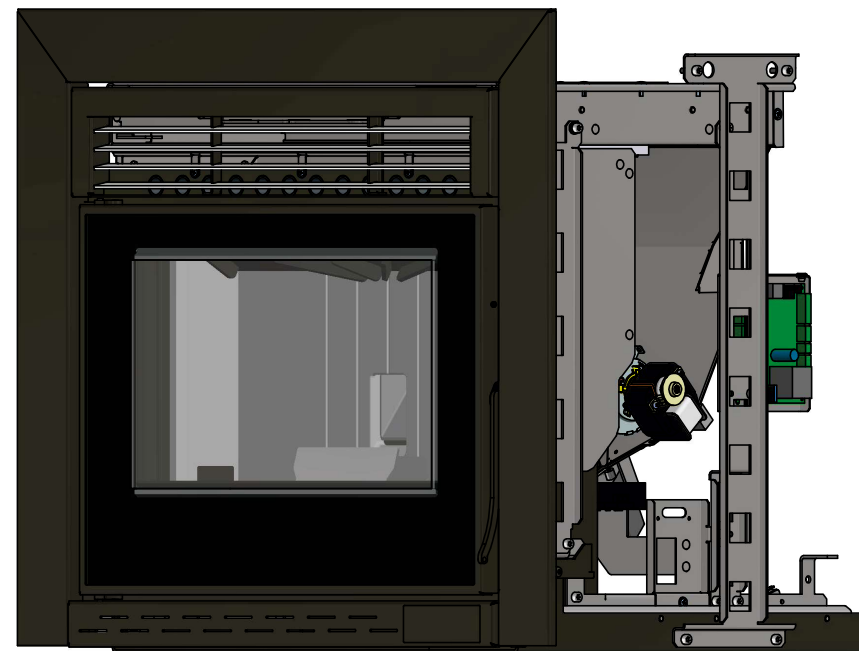
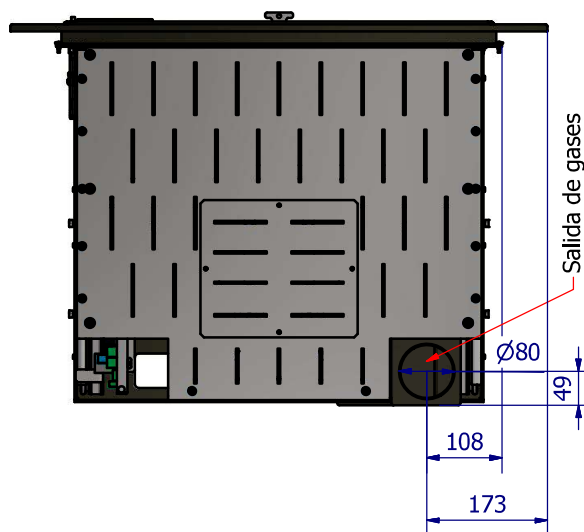
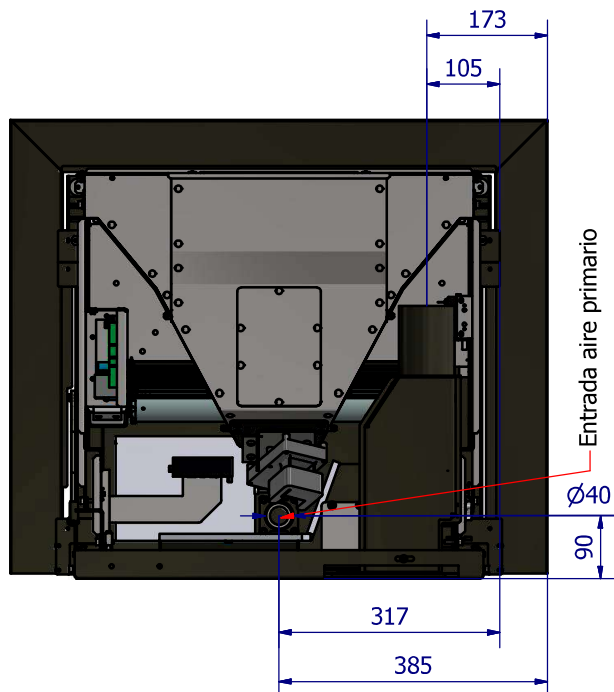
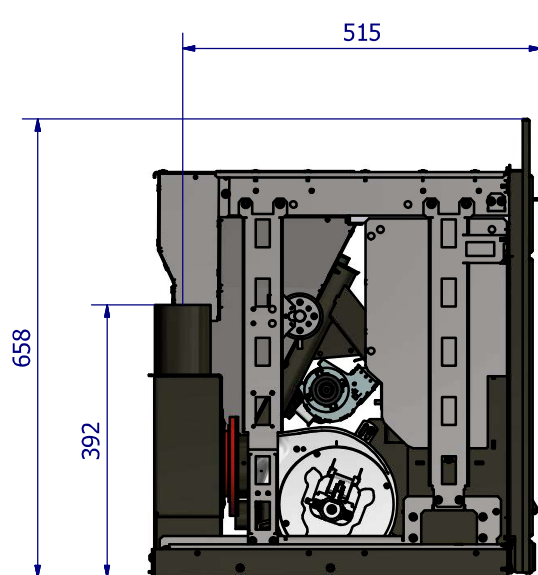


Negro



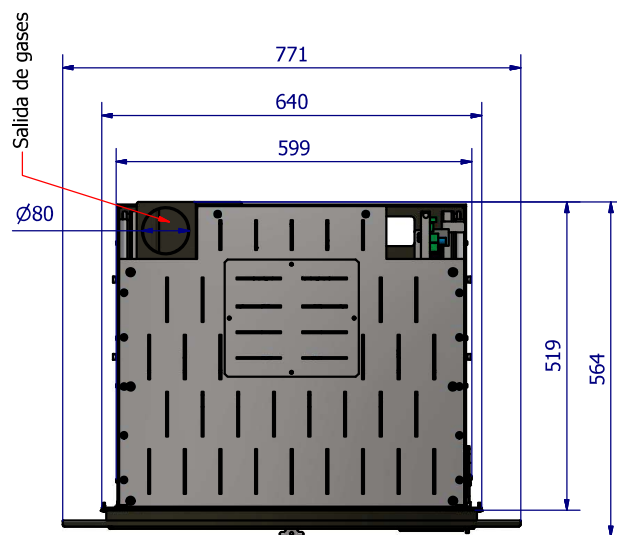
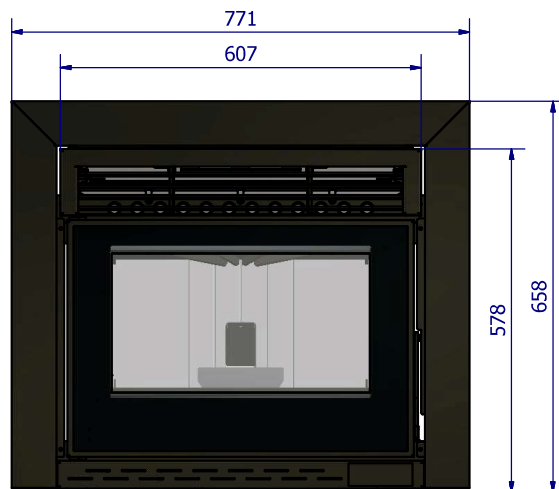
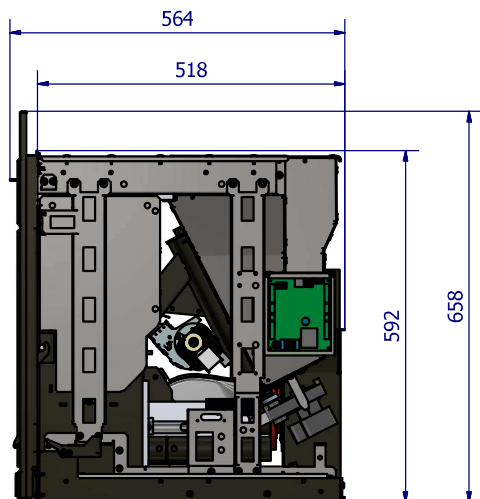


## Datos técnicos

|                                                         |                    |
|---------------------------------------------------------|--------------------|
| POTENCIA TÉRMICA NOMINAL                                | 8,4 KW             |
| POTENCIA TÉRMICA AMBIENTAL                              | 8,4 KW             |
| POTENCIA TÉRMICA REDUCIDA                               | 4.9 KW             |
| RENDIMIENTO P.T.N.*                                     | 88%                |
| RENDIMIENTO P.T.R.**                                    | 90%                |
| CONSUMO (MIN-MAX)                                       | 1.1 Kg - 2.0 Kg    |
| AUTONOMÍA (MIN-MAX)                                     | 11 - 6 HORAS       |
| EMISIONES CO AL 13% DE O <sub>2</sub> (P.T.N. - P.T.R.) | 0,04% - 0,04%      |
| TEMPERATURA DE HUMOS (P.T.N. - P.T.R.)                  | 188 °C - 131 °C    |
| VOLUMEN CALEFACTABLE                                    | 210 M <sup>3</sup> |
| SALIDA DE HUMOS                                         | 80 MM              |
| ENTRADA DE AIRE PRIMARIO                                | 40 MM              |
| PESO                                                    | 99 KG              |
| CAPACIDAD DEL DEPÓSITO                                  | 13 KG              |

## Requisitos eléctricos

|                          |             |
|--------------------------|-------------|
| ALIMENTACIÓN             | 220 - 230 V |
| FRECUENCIA               | 50 - 60 Hz  |
| POTENCIA EN EL ENCENDIDO | 300 W       |
| POTENCIA MEDIA ABSORBIDA | 60 W        |



Negro

