

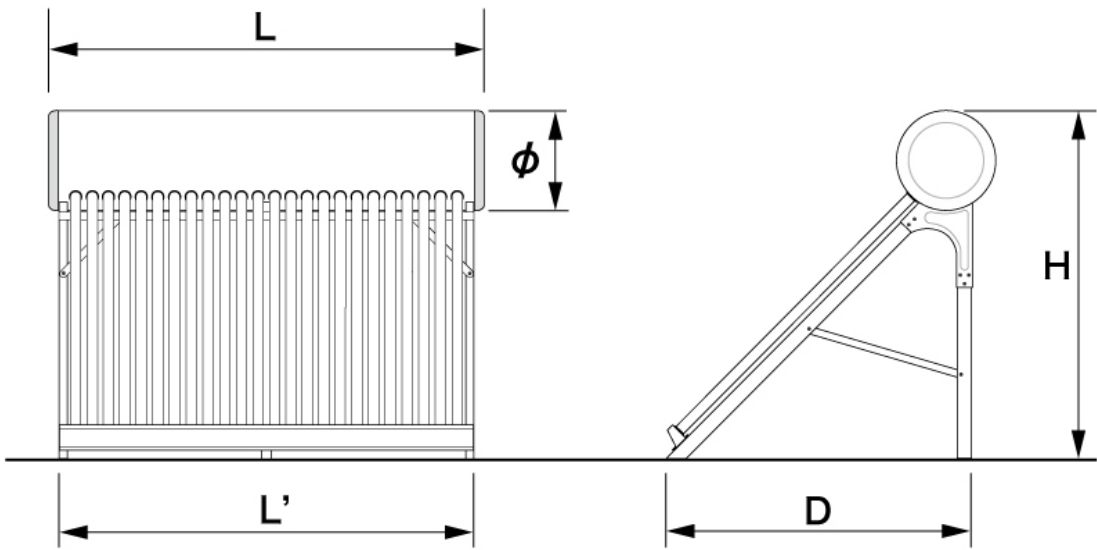
FUJI-IS 120 Datos técnicos y dimensiones



Modelo	FUJISOL FUJI-IS 120H		
Número de tubos	10		
Dimensiones de los tubos	5.8 x 180cm		
Temperatura Máxima del tubo	295°C		
Material del tubo	Cristal de borosilicato/3 capas con doble tratamiento		
Capacidad total del termosifón	120 ℓ		
Material del acumulador	inoxSUS316 (interno)/inox304 (externo)		
Calentamiento del agua	instantáneo		
Dimensiones del acumulador	46cm x 96cm		
Presión máxima del serpentín	10 bares		
Peso (con agua)	Azotea plana	45kg (165kg)	
	Tejado inclinado	43kg (163kg)	
Intercambiador	Serpentín cobre : diámetro 16mm x longitud 15m		
Material conexiones acumulador	Acero 316		
Dimensiones brutas	Azotea plana	96cm(L') 170cm(H) 155cm(D) (ver dibujo)	
	Tejado Inclinado	96cm(L') 207cm(D') (ver dibujo)	
Material de los soportes	Aluminio/ tornillería en acero 304		
Inclinación	Azotea plana	45°	Tejado inclinado 5°
Conexiones	Entrada/Salida ACS		3/4"
	Tomas del acumulador		1/2"

Dimensiones

Azotea plana



Tejado inclinado

