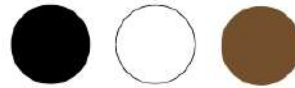




Pantalla display



Colores disponibles /



PELLET SC

Potencia / 10.5 KW

Características técnicas

Marca: FUJISOL

Modelo: PELLET SC

Eficiencia: ≥ 90%

Electrónica sencilla de fácil manejo

Sensores de seguridad incluidos

Fácil sistema de limpieza

Salida de humos: superior o trasera (se puede pegar a la pared)

Canalización opcional: superior y trasera

Área a calentar: 95m²

Capacidad tolva: 9kg

Consumo (min/max): 0.5/2.1kg/h

Consumo eléctrico: 65-355w (en arranque)

Peso: 90kg

Voltaje/frecuencia: 230V 50HZ

Diámetro tubería (in/out): 50/80mm

Combustible: Pellet



Cenicero fundición
5 años de garantía



Canalización opcional



Mando a distancia incluido



Programable



Wifi opcional
(135€+IVA)

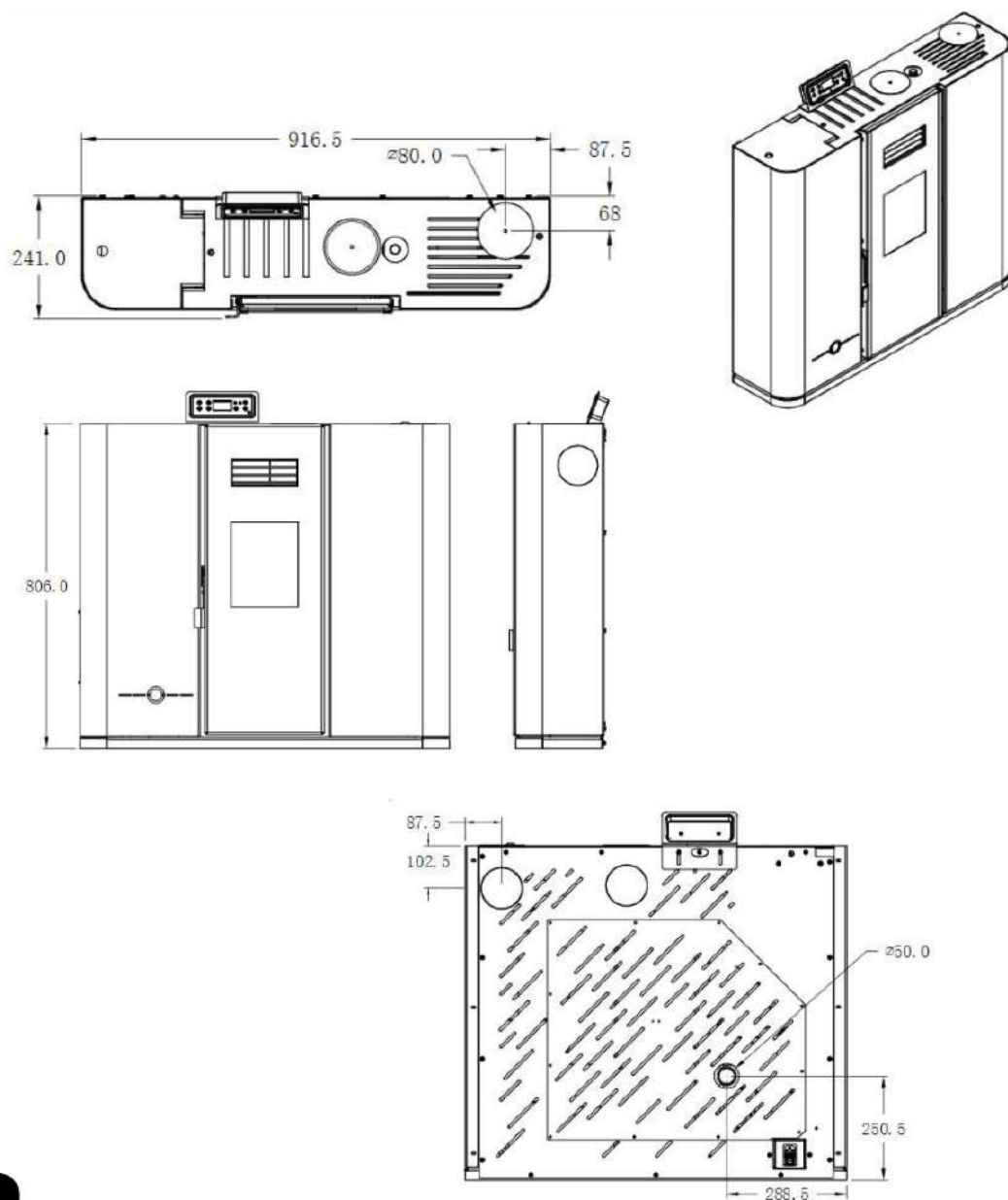


Modo **ecosilence**



Sello eco-design

Dimensiones



Envíos a
toda España



Recogida en tienda
(Collado Villalba)



Financiación sin
intereses



918516899



fujisol@fujisol.com



www.fujisol.com

Calle Azuela, 3
Polígono P29
28400 Collado Villalba
Madrid

FUJISOL